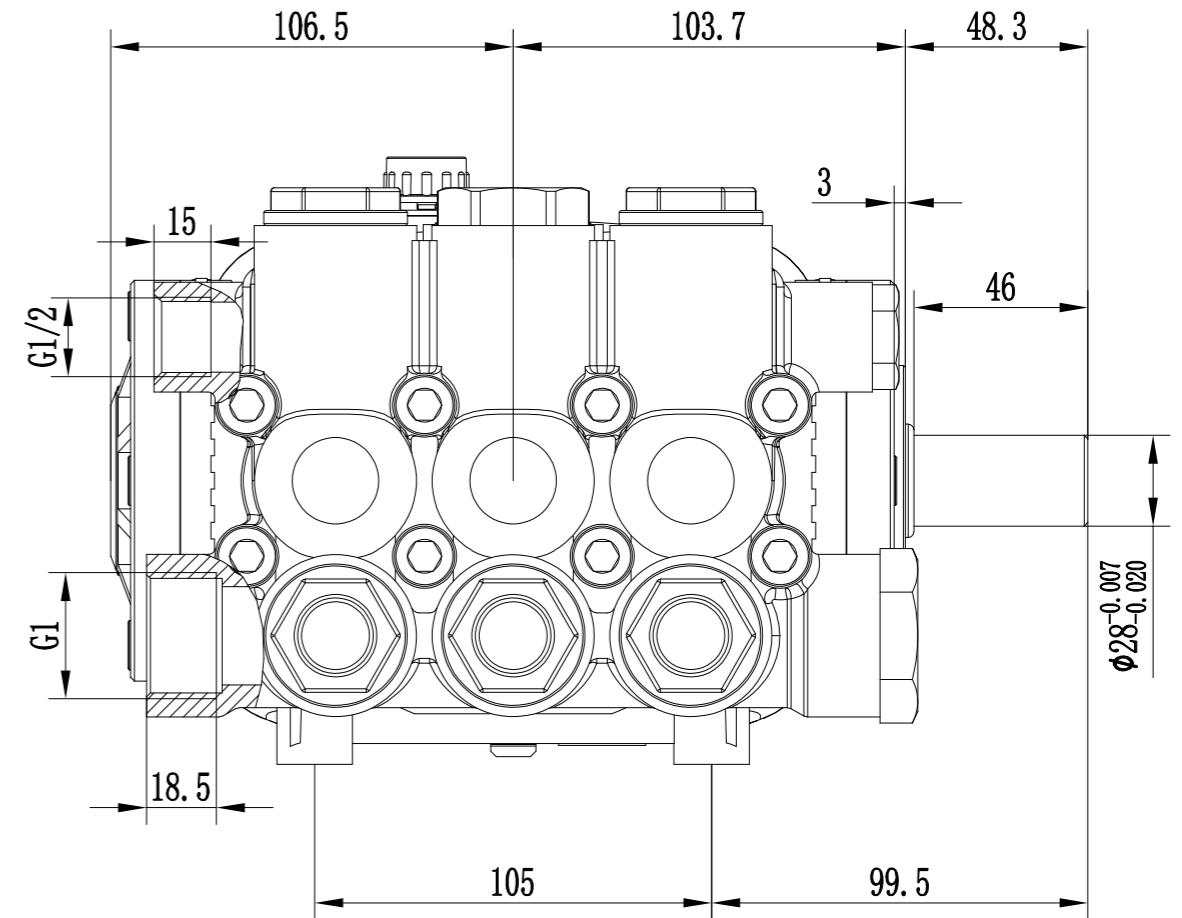
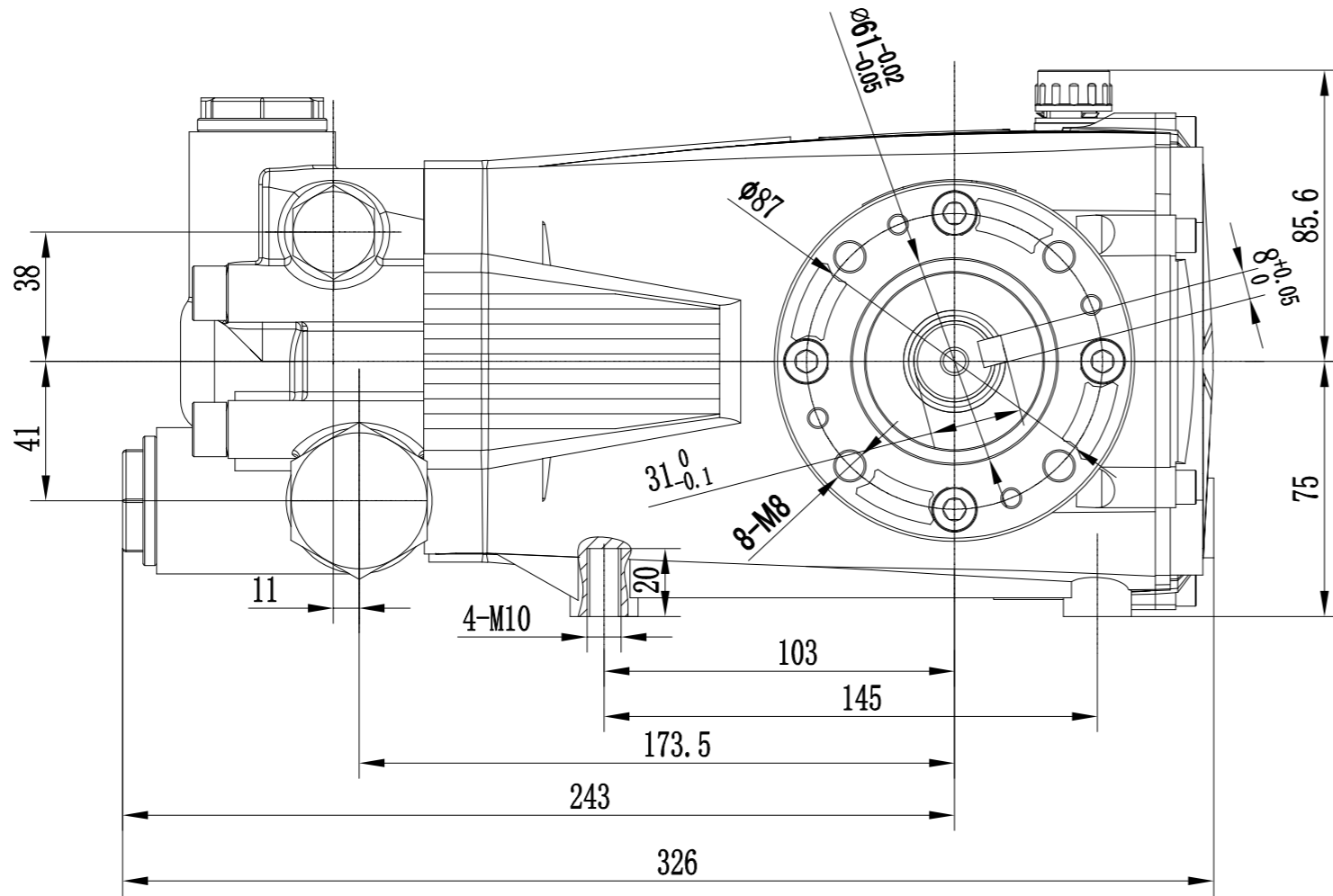


其余

3.2



借通用件登记

描图

校描

旧底图总号

签字

日期

										上海品孚机电科技		
										DS7215/28 安装尺寸图		
标记	处数	更改文件号	签字	日期	图样标记		重量	比例				
设计			标准化		S	A	B					
校对			批准		共 1 页 第 1 页		版本	A ₀				
审核			日期									
工艺												